



MINI ION SPUTTER COATER 离子溅射仪

The MINI Ion Sputter Coater uses a high-performance rotary vane pump to quickly generate a vacuum pressure below 3 Pa, typically achieved with a pumping time of less than 3 minutes. Utilization of magnetron sputtering technology significantly reduces the thermal impact and bombardment damage of plasma on samples. It is particularly suitable for sputtering gold, platinum, and other noble metal layers on samples for filament Scanning Electron Microscopy (SEM).

MINI离子溅射仪采用高性能旋片泵快速产生一个低于 3Pa的真空压强，通常抽真空时间小于3分钟。采用磁控溅射技术，以大幅度减少等离子体对样品的热影响和轰击损伤。特别适用于灯丝扫描电镜样品的喷金、喷铂等贵金属镀膜用途。

触摸屏控制，即插即用。



恒功率磁控溅射

颗粒更细腻

模块化旋转偏转样品台

喷镀无死角

便捷高效

SuPro Instruments LTD

速普仪器

Nanshan,

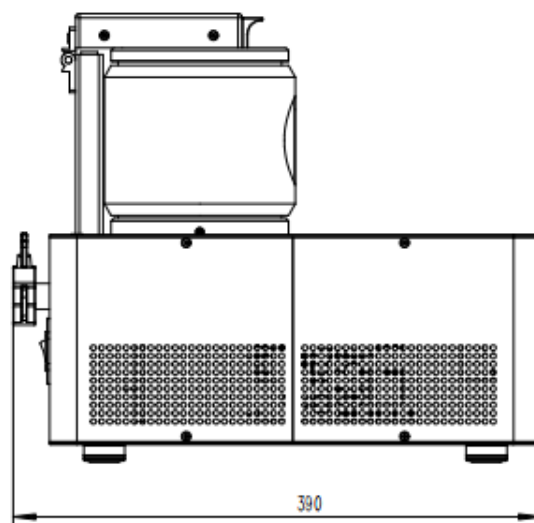
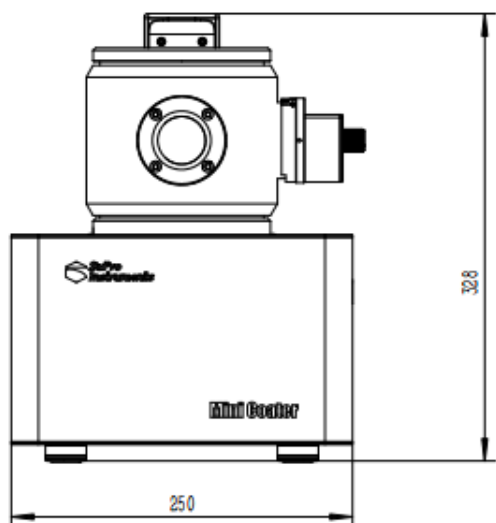
Shenzhen, China

www.suproinst.com

Tel: 86-755-26642901

Fax: 86-755-26419205

技术规格	参数
真空泵	高性能旋片泵
抽速	$\geq 4\text{m}^3/\text{h}$
极限真空	$< 1\text{Pa}$
工作气压	3-10Pa
抽真空时间	$< 3\text{Min}$
真空规	皮拉尼真空计
腔体	标配 $\text{Ø}120*120\text{mm}$ 耐划伤石英玻璃腔体
磁控溅射靶	靶材尺寸 $\text{Ø}50*0.1-1\text{mm}$
溅射电源	恒功率DC溅射电源 Max. 20W, Max. 100mA, 0-800V
操作方式	触摸屏控制，控制系统提供互锁保护功能
重量	主机~20kg
尺寸	~250mm宽*390mm深*328mm高
电源	100-220V AC, 50/60Hz 接地三脚插头
功耗	$< 500\text{W}$
质保	一年
备注	以上所列技术规格与参数更新恕不另行通知，如有疑问请联系我们



深圳市速普仪器有限公司 (总部)
 地址: 深圳市南山区桂庙路22号向南瑞峰B2009
 电话: 0755-26642901 传真: 0755-26419205
 邮件: sales@suproinst.com
 www.suproinst.com

深圳市速普仪器有限公司 (北京办)
 地址: 北京市房山区怡和北路5号院熙悦汇4号楼307室
 邮件: zkchang@suproinst.com
速普仪器 (太仓) 有限公司
 地址: 江苏省苏州市太仓市大学科技园11号楼1003室